

CFW1系列智能型万能式断路器

适用范围



CFW1系列万能式断路器(以下简称断路器),适用于交流50Hz,额定工作电压AC400V、AC690V,额定电流6300A及以下的配电网中,用来分配电能,保护线路及电源设备免受过载、欠电压、短路、单相接地等故障的危害;同时也可以作为隔离开关使用。该断路器具有智能化保护功能,选择性保护精确,能提高供电可靠性,避免不必要的停电。

产品可上进线或下进线,断路器具有隔离功能,符号为“—/—”。

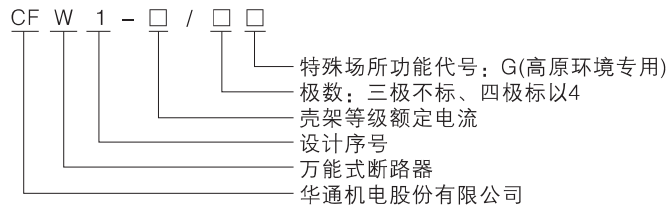
断路器派生产品CBI-Y级断路器符号为“—/—”符合GB/T14048.2-2008附录L要求。

产品符合标准:GB/T14048.2-2008、GB/T 14092.3-2009、GB/T 20645-2006。

产品通过国家强制性CCC认证。



型号及含义



选择特殊场所CFW1系列智能型万能式断路器可满足光伏、风电、高原和低温至-45℃环境条件下使用,符合GB/T 20645《特殊环境条件 高原用低压电器技术要求》,通过标准规定的相关试验。

正常工作条件

- 周围空气温度: -45℃~+70℃,且24h平均值不超过+35℃,正常使用环境温度范围: -5℃~+40℃;用于-45℃~-5℃环境温度下的工作条件,在订货时须向本厂申明;环境温度高于+40℃时,需降容使用,降容系数见表3。
- 海拔: 安装地点海拔≤2000m。安装海拔在2000m至5000m可特殊订制,需降容使用,工作性能参照表2、表3修正值。
- 大气环境条件: 在周围空气温度为+40℃时,大气相对湿度不超过50%。在较低的温度下允许有较高的相对湿度,例如,+25℃时,大气相对湿度可达90%。对于由于温度变化产生的凝露应采取除湿或相应的措施。
- 污染等级: 3级。
- 安装类别: 断路器主电路及欠电压脱扣器线圈、电源变压器初级线圈安装类别为IV;其余辅助电路、控制电路安装类别为III。
- 使用类别: B类。
- 安装条件: 断路器应按本说明书的安装要求安装,断路器的垂直倾斜度不超过5°,应安装在无爆炸危险、无导电尘埃、无足以腐蚀金属和破坏绝缘的环境条件下。

分类

- 按安装方式分: a)固定式; b)抽屉式。
- 按操作方式分: a)电动操作; b)手动操作(检修、维护用)。
- 按极数分: a)三极; b)四级。
- 按脱扣器种类分: a)智能型过电流脱扣器; b)欠电压瞬时(或延时)动作脱扣器; c)分励脱扣器。
- 按过电流脱扣器性能分: a)具有过载长延时反时限、短延时反时限、短延时定时限、瞬时功能,可由用户自行设定,组成所需的保护特性; b)单相接地保护功能; c)显示功能: 整定电流I_r显示,动作电流显示,整定时间、动作时间显示; d)报警功能: 过载报警。
- 自检功能: 过热保护,微机自诊断; f)试验功能; g)负载监控功能; h)热模拟功能; i)MCR功能; j)故障记忆功能; k)按保护特性和辅助功能,控制器分为L型、M型、H型。

主要技术参数

• 断路器的基本参数见表1

表1

壳架等级额定电流 I_{nm} A	额定电流 I_n A	额定电压 U_e V	额定极限短路分断能力 I_{cu} kA		额定运行短路分断能力 I_{cs} kA		额定短时耐受电流 I_{cw} kA(1s)		飞弧距离 mm
			400V	690V	400V	690V	400V	690V	
1000	200、400、630、800、1000	50Hz 400 690	42	25	30	20	30	20	0
1600	1000、1250、1600		55	25	42	30	42	25	
2000	400、630、800、1000、1250、1600、2000		80	50	65	40	65	40	
3200	2000、2500、2900、3200		100	65	80	50	80	50	
4000*	3200、3600、4000		100	65	80	50	80	65	

注：4000*A为3200A的增容型。

• 断路器在不同海拔高度下的降容系数见表2

表2

海拔(m)	2000	3000	4000	5000
工频耐压(V)	3500	3500	3000	2200
最大额定工作电压(V)	690	690	690	560
工作电流修正系数	1	0.93	0.88	0.82
断路器分断能力修正系数	1	0.93	0.71	0.63

• 断路器在不同环境温度下的降容系数见表3

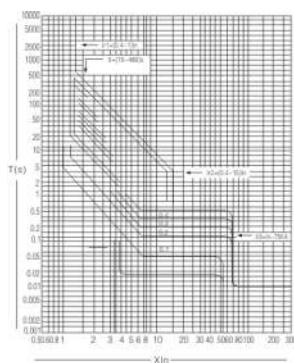
表3

环境温度	+40℃	+45℃	+50℃	+55℃	+60℃	+70℃
允许持续工作电流	$1I_n$	$0.95I_n$	$0.89I_n$	$0.85I_n$	$0.78I_n$	$0.63I_n$

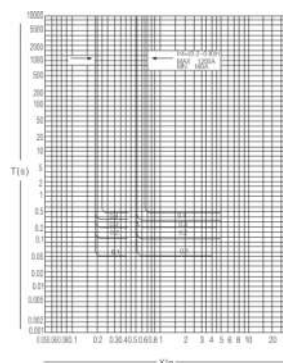
注：以上各种环境温度条件下，实测断路器进出线端温度不超过到110℃为标准。

• 智能控制器保护特性及功能

1)智能型保护特性曲线及负载监控曲线见图1-1，图1-2

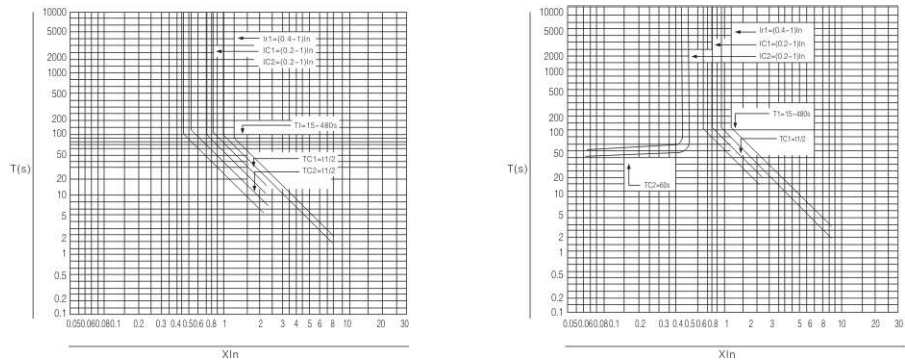


(a)为基本功能长延时，短延时及瞬动保护



(b)接地故障保护

图1-1 为基本功能：长延时，短延时及瞬动保护



(c)双负荷限制的动作

(d)1个负荷限制和1个负荷重合的动作

图1-2 为负荷监测及控制

2)脱扣器电流整定值Ir及允差见表4

表4

长延时		短延时		瞬时		接地故障	
Ir1	允差	Ir2	允差	Ir3	允差	Ir4	允差
(0.4-1) In	± 10%	(0.4-15) In	± 10%	1.0In~20kA (Inm=1000A) 1.0In~50kA (Inm=2000A) 1.0In~70kA (Inm=3200A) 1.0In~100kA (Inm=6300A)	± 15%	(0.2-0.8) In (最大1200A, 最小160A)	± 10%

注：当同时具有三段保护时，整定值不能交叉。

3)长延时过电流保护反时限动作特性见表5

表5

1	动作时间						允差
1.05 Ir1	> 2h不动作						± 15%
1.3 Ir1	< 1h动作						
1.5 Ir1	15s	30s	60s	120s	240s	480s	
2.0 Ir1	8.4s	16.9s	33.7s	67.5s	135s	270s	

注：2.0 Ir1的时间 $t_2 = (1.5 Ir1)^2 t_1$ 计算，其中 t_1 为长延时1.5Ir1的整定时间， T_1 为长延时动作时间。

4)短延时过电流保护动作特性见表6

表6

电流	动作特性	动作时间(s)				允差	
$I \geq Ir2$ $I \leq 8 Ir1$	反时限	$T_2 = (8Ir1)^2 t / I^2$				± 15%	
$I \geq Ir2$ $I > 8 Ir1$	定时限	整定时间 t_2	0.1	0.2	0.3		0.4
		可返回时间 t_2	0.06	0.14	0.23		0.35

5)接地故障保护特性为短延时定时限，见表5定时限动作时间及可返回时间，接地故障出厂时间整定值为“OFF”。

6)智能型脱扣器保护特性出厂整定值见表7

表7

长延时	定值	Ir1	In
	延时	t1(1.5Ir1)	15s
短延时	定值	Ir2	8In
	延时	t2	0.4s
瞬时	定值	Ir3	12In
接地故障	定值	Ir4	0.4In
	延时	t4	OFF(只有显示, 不断开)
负荷监测	ILC1		In
	ILC2		In

注: 表中Ir1为长延时保护整定电流, Ir2为短延时保护整定电流, Ir3为瞬时保护整定电流, Ir4为接地保护整定值, ILC1、ILC2为负载监控整定电流。

• 智能控制器过电流脱扣器的功能

M型过电流脱扣器的功能、面板说明见图(1-3)

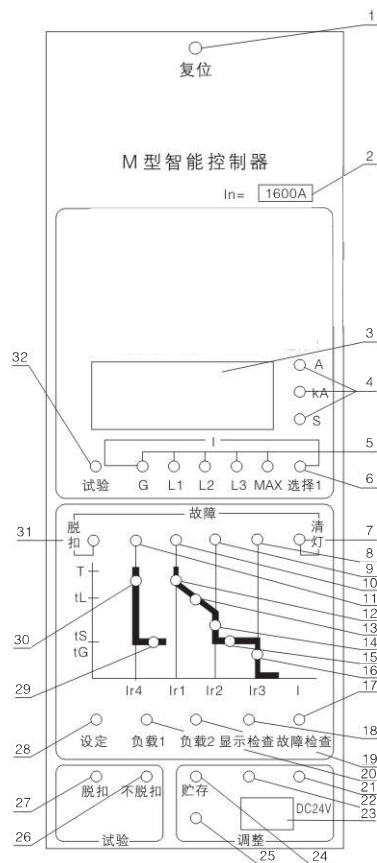


图1-3 面板说明

1. 故障脱扣复位按钮
 2. 断路器额定电流
 3. 电流及时间显示屏
 4. 电流及时间单位
 5. 三相电流、接地故障电流及最大电流值指示
 6. 电流时间选择键
 7. “清灯”键
 8. 瞬时故障指示
 9. 短路短延时故障指示
 10. 过载长延时故障指示
 11. 接地故障指示
 12. 长延时电流整定指示(兼报警)
 13. 长延时动作时间整定指示
 14. 短延时电流整定指示(兼报警)
 15. 短延时动作时间整定指示
 16. 瞬时电流整定指示(兼报警)
 17. 故障检查键
 18. 触头磨损检查按钮
 19. 负载监控信号2电流整定(兼报警)
 20. 负载监控信号1电流整定(兼报警)
 21. 整定值递减
 22. 整定值递增
 23. 试验用电源插座(DC24V)
 24. 贮存键
 25. 贮存指示
 26. 不脱扣试验按钮
 27. 脱扣试验按钮
 28. 各种保护值的设定按钮
 29. 接地动作时间整定按钮
 30. 接地电流整定指示(兼报警)
 31. 脱扣指示
 32. 试验指示
- 其它功能:
1. 自诊断功能
 2. 热记忆功能
 3. 故障记忆功能
 4. MCR功能
 5. 试验功能

a) 电流表功能

显示各相运行电流及接地泄漏电流，正常显示最大相电流，还可显示整定、试验及故障的电流值或时间值。

b) 电压表功能(需要时，订货说明)

显示各线电压，正常显示最大值。

c) 负载监控功能

设置两个整定值，ILC1整定范围(0.2-1)In，ILC2整定范围(0.2-1)In，ILC1延时特性为反时限特性，其时间整定值为长延时整定值的1/2；ILC2延时特性有两种，第一种为反时限特性，其时间整定值为长延时整定值的1/4；第二种为定时限，其延时时间为60s。这两种延时功能，前者用于当电流接近过载整定值是分段下级不重要负载，后者则用于当电流超过ILC1整定值，使延时分段下级不重要负载后，电流下降，使主电路和重要负载电路保持供电，当电流下降到ILC2时，经一定延时后指令再次接通下级已切除过的电路，恢复整个系统的供电。上述两种监控保护，用户可任选其一，监控特性见图1-2(c)(d)

d) 整定功能

用 [设定] [+] [-] [贮存] 四个按钮即可对脱扣器各种参数进行整定。

e) 试验功能

用 [设定] [+] [-] [脱扣] [不脱扣] [复位] 等键，可对脱扣器各种保护特性进行检查。

f) 远端监控和诊断功能

(1) 脱扣器具有本机故障诊断功能当计算机发生故障时能发出出错“E”显示或报警，同时重新启动计算机。用户需要时，也可将断路器分断。

(2) 当局部环境温度达到85℃时，能发出报警，并能在较小的电流时(用户需要时)分断断路器。

(3) 智能脱扣器具有过载、接地、短路、负载监控、预报警、脱扣指示(OCR)等信号通过接触点或光耦输出，便于用户外接遥控用。触点容量DC28V、1A、AC125V、1A。

g) MCR脱扣和模拟脱扣保护，根据用户要求可关断，做短延时分断试验一般需要关断

(1) MCR接通分断保护主要用在线路故障状态合闸时(脱扣器通电瞬间)，脱扣器具有在低倍短路电流分断断路器功能。出厂设定在10KA，误差±20%，其设定电流可根据用户要求定。

(2) 脱扣器设有在特大短路电流时，信号不经主机芯片处理，直接发脱扣信号的功能。

h) 热记忆功能

脱扣器过载或短路延时脱扣后，在脱扣器未断电之前具有模拟双金属片特性的记忆功能，过载能量30min释放结束，短延时能量15min释放结束。在此期发生过载，短延时故障，脱扣时间将变短，脱扣器断电，能量自动清零。

· H型过流脱扣器的功能

除了具有M型所有功能，同时具有串行通讯接口，通过专用设备与打印机、语言系统或PC机配套，可把断路器编号、分合状态、脱扣器多种设定值、运行电流、电压、故障电流、动作时间及故障状态等多种参数传输出来，以图形、文字等方式显示或打印出来，实现遥测、遥调、遥控、通讯功能，适用网络系统。

① 通讯接口硬件支持

a) 中央处理器16位单片机，时钟频率25MHz；

b) 通讯波特率最高达1MHz；

c) 端口遵从EIA Rs485协议；

d) 支持双工、半双工方式。

② 数据传输方式支持

a) 支持串行同步及串行异步方式；

b) 支持8位、9位为数据传输方式、支持奇偶校验；

c) 必要时可以实现并行方式通讯。

③ 通讯接口协议

分三层：应用层、链路层、物理层；各层协议专用。

④ 通讯接口的功能

主要实现低压配电系统所要求的四遥功能，即：遥控、遥调、遥测、通讯。

· L型控制器的功能，面板说明见图1-4

L型控制器采用编码开关整定方式，具有过载长延时、短路短延时、瞬时、接地四段保护特性，以及故障状态、负载电流光柱指示灯功能，但无数码显示，功能不及M及H型齐全。供用户在一般场合下选用。其分类有L2、L3、L4型。

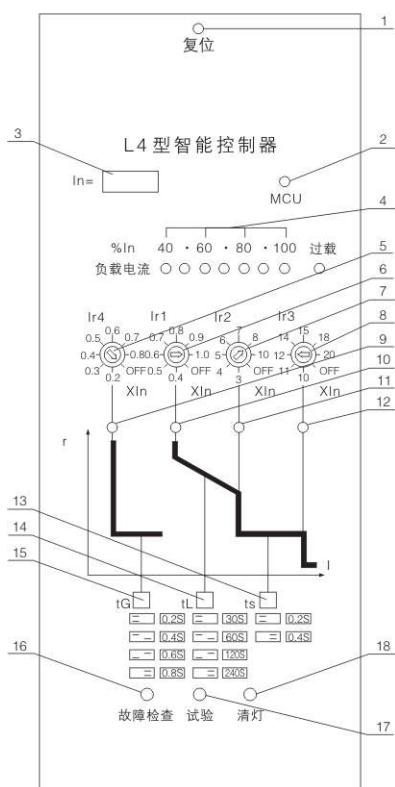


图1-4 面板说明

- 1、故障脱扣复位按钮
 - 2、接通分断及超限跳闸
 - 3、断路器额定电流
 - 4、负荷电流负载率(%Ir1)，其中80也表示系统温度
 - 5、接地故障电流
 - 6、长延时电流调节
 - 7、短延时电流调节
 - 8、瞬时电流调节
 - 9、接地故障电流指示
 - 10、长延时电流故障指示
 - 11、短延时电流故障指示
 - 12、瞬时电流故障指示
 - 13、短延时时间整定(ts)
 - 14、长延时时间整定(tL)
 - 15、接地故障时间整定(tG)
 - 16、故障检查
 - 17、试验指示
 - 18、清灯
- 其它功能：
1、热记忆功能
2、MCR功能

· M型、H型控制器保护特性出厂整定值见表8

表8

保护特性	定值	Ir1	In(1In)
	长延时	延时	t1(1.5Ir1)
短延时	定值	Ir2	8In(3In)
	延时	t2	0.4s(0.2s)
瞬时	定值	Ir3	12In(10In)
接地故障	定值	Ir4	0.4In
	延时	t4	OFF(只有显示，不断开)
负荷监测	ILC1		In(无)
	ILC2		In(无)

注：表中Ir1为长延时保护整定电流，Ir2为短延时保护整定电流，Ir3为瞬时保护整定电流，Ir4为接地保护整定。括弧内数据为L型。

• L智能控制器的过电流保护特性整定值见表9

表9

• 过载长延时					
配电和电动机保护用	整定电流 I_{r1} (A)	(0.4-1.0) I_n +OFF			
	整定时间 t_L (S)	30	60	120	240
	动作特性	$\leq 1.05I_{r1}$ > 2h不动作			
$> 1.3I_{r1}$ $T=(1.5I_{r1})^2 t_L / I_2^2$ 1-过载电流					
• 短路短延时					
整定电流 I_{r2} (A)		(3.0-10) I_n +OFF			
整定时间 t_s (S)		0.2	0.4		
动作特性		$\leq 0.9I_{r2}$ 不动作			
		$> 1.1I_{r2}$ 延时动作			
• 短路瞬时					
整定电流 I_{r3} (A)		(3.0-10) I_n +OFF, (10-20) I_n +OFF, (7-14) I_n +OFF			
动作特性		$\leq 0.85I_{r3}$ 不动作			
		$> 1.5I_{r3}$ 瞬时动作($T=0.01S$)			
接地漏电故障(种方式任选其一, 只报警, 不跳闸)					

• 断路器的操作性能用操作循环次数表示见表10

表10

壳架等级额定电流 I_{nm} A	每小时操作循环系数	通电操作次数	不通电操作循环系数	总计
1000、(1600)	20	500	4500	5000
2000	20		9500	10000
3200、4000、6300	10		4500	5000

• 断路器的分励脱扣器, 欠电压脱扣器、电动操作机构、释能(合闸)电磁铁智能型电子脱扣器的工作电压见表11

表11

类型	额定电压		
		AC(50Hz)V	DC V
分励脱扣器	U_s	220、380	110、220
欠电压脱扣器	U_e	220、380	-
电动操作机构	U_s	220、380	110、220
释能(合闸)电磁铁	U_s	220、380	110、220
智能控制器	U_s	220、380	110、220

· 断路器的欠电压脱扣器性能见表12

表12

类型		欠电压延时脱扣器	欠电压瞬时脱扣器
脱扣器动作时间		延时1s 3s 5s	瞬时
脱扣器动作时间电压值	35%–70%U _e	能使断路器断开	
	≤35%U _e	断路器不能闭合	
	≥85%U _e	断路器可靠闭合	
在1/2延时时间内，如果电源电压恢复到85%U _e 时		断路器不断开	

注：延时时间精确度为±10%。

· 辅助触头的性能

(1)辅助触头的约定发热电流为6A

(2)辅助触头形式：四常开四常闭(四组转换型)

(3)辅助触头的非正常接通与分断能力

辅助触头按使用所确定的非正常使用条件下得接通分断能力见表13

表13

使用类别	接通			分断			通断操作循环次数和操作频率		
	I/I _e	U/U _e	Cos φ 或T0.95	I/I _e	U/U _e	Cos φ 或T0.95	操作循环次数	每分钟操作循环次数	通电时间(t)
AC-15	10	1.1	0.3	10	1.1	0.3	10	6(或与主回路操作频率同)	≥0.05
DC-13	1.1	1.1	6P _e	1.1	1.1	6P _e			

注：6P_e的上限为300ms。

· 辅助触头正常条件下得接通与分断能力见表14

表14

使用类别	接通			分断		
	I/I _e	U/U _e	Cos φ 或T0.95	I/I _e	U/U _e	Cos φ 或T0.95
AC-15	10	1	0.3	1	1	0.3
DC-13	1	1	6P _e	1	1	6P _e

· 断开位置钥匙锁

断路器具有“断开位置钥匙锁”附件(按订货要求供)。能将断路器锁定在断开位置。此时无论用合闸按钮或释能(合闸)电磁铁均不能使断路器闭合。

· 用户选装后，工厂提供锁和钥匙：

一台断路器配一锁一钥匙；二台断路器配两锁一钥匙；三台断路器配三锁两钥匙。

结构特征

断路器结构紧凑，具有立体分隔式的特点。触头系统封闭在具有分隔结构的两绝缘底板之间，每相触头都被隔开形成一个个小室。而智能型脱扣器，操作机构，手动和电动操作机构依次排在其前面形成各自独立的单元，如其中某一单元发现损坏。可将该单元整个拆下换新的(见图2)。

断路器体积小，结构紧凑，按钮和操作只需较小的空间，“试验”或“分离”位置有很好的安全性。(见图3)

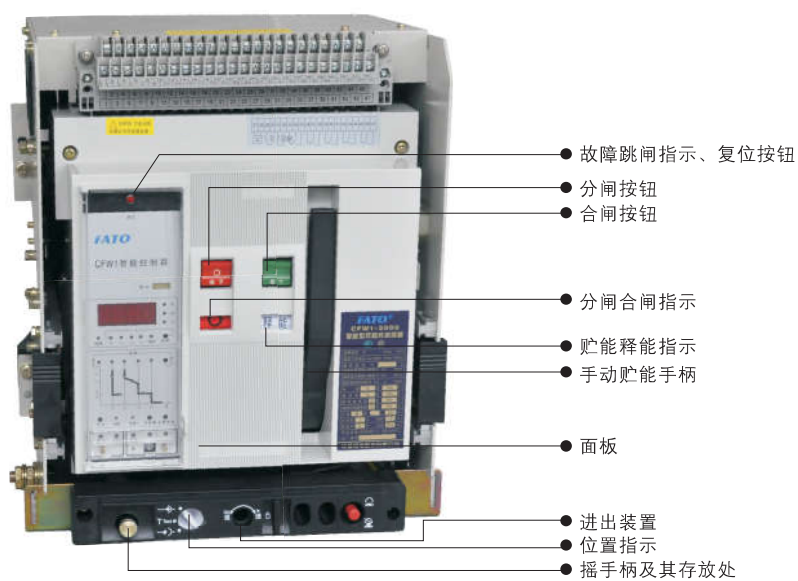


图2-1 CFW1系列智能型万能式断路器

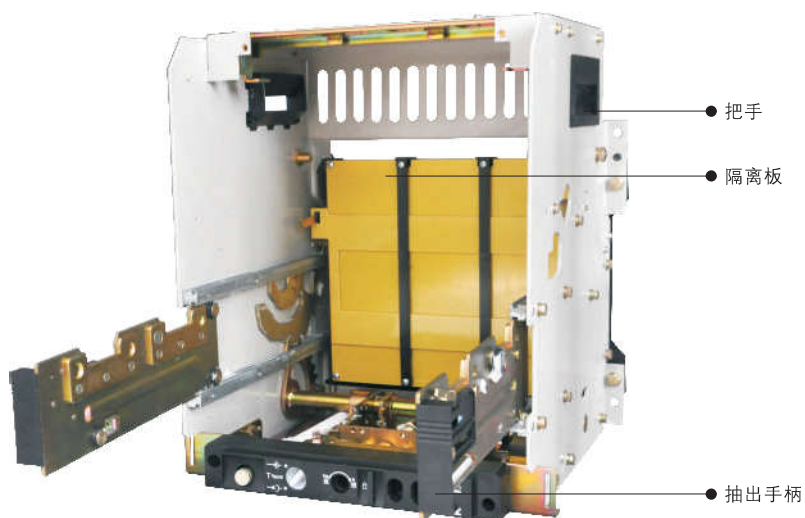


图2-2 CFW1系列智能型万能式断路器抽屉座



图2-3 CFW1系列智能型万能式断路器抽出位置

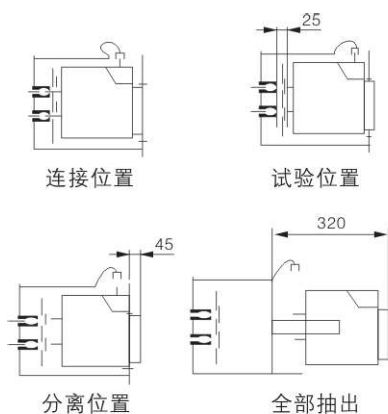


图3

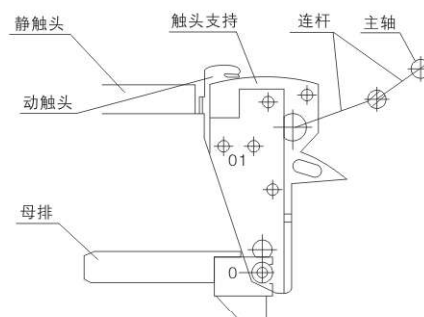


图4

• 触头系统(见图4)

每相触头系统被安装在绝缘小室内，其上方是灭弧室。触头系统用连杆与绝缘板外的主轴连接，从而完成闭合、断开的动作。而每相触头系统为了降低电动斥力，采用10片触头并联形式，10片触头安装在一个触头支持上，触头片的一端用软联结与母排连接，断路器在闭合时，主轴带动连杆使触头支持绕“0”点逆时针转动，而动触头在与静触头接触后绕“01”点顺时针转动，压缩弹簧，从而产生足够的触头压力，确保断路器可靠接通。

• 操作机构(见图5)

断路器操作方式有手动和电动两种，断路器采用弹簧储能闭合(有预储能)，闭合速度与电动或手动操作速度无关。

断路器利用凸轮压缩一组弹簧达到储能目的，并具有自由脱扣功能。断路器有三种操作位置。

a) 储能：电动操作或手动操作外力带动凸轮转动，凸轮上顶着储能杠杆，随着凸轮转动储能杠杆不断压缩储能弹簧，当凸轮转动到一定角度，通过机构内以系列传到储能结束。

b) 闭合：按动合闸按钮(智能脱扣器上的或用户自备的接通释能电磁铁的按钮)，使释能脱扣半轴转动，储能杠杆脱扣，在储能弹簧力的作用下，通过猛力的一系列的传动力推动主轴转动，从而使触头闭合。

c) 断开：按动分闸按钮或来自过电流、欠电压、分励信号、智能型脱扣器上的试验脱扣信号，使分断脱扣半轴转动，杠杆脱扣，连杆机构变化，在触头反力及复位弹簧力的作用下，断路器迅速断开。

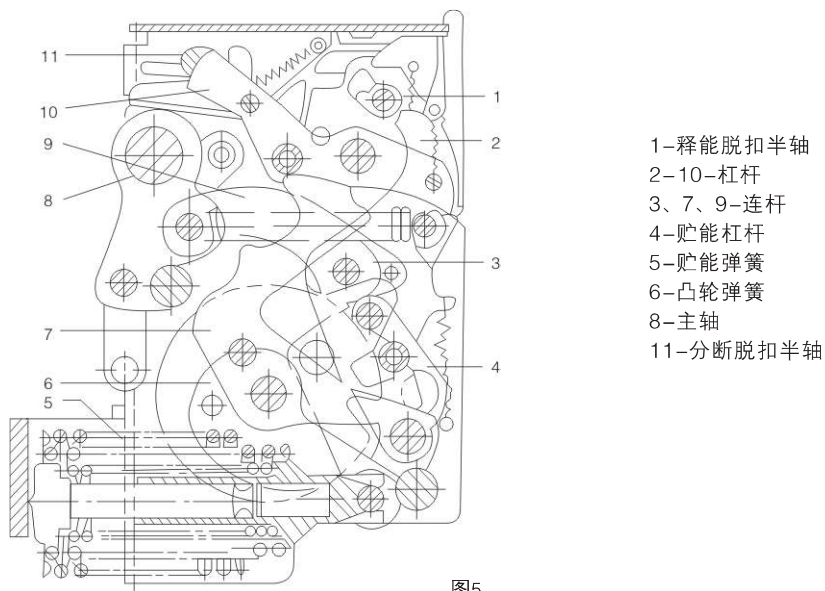


图5

• 智能控制器

智能脱扣器的结构关系见图6

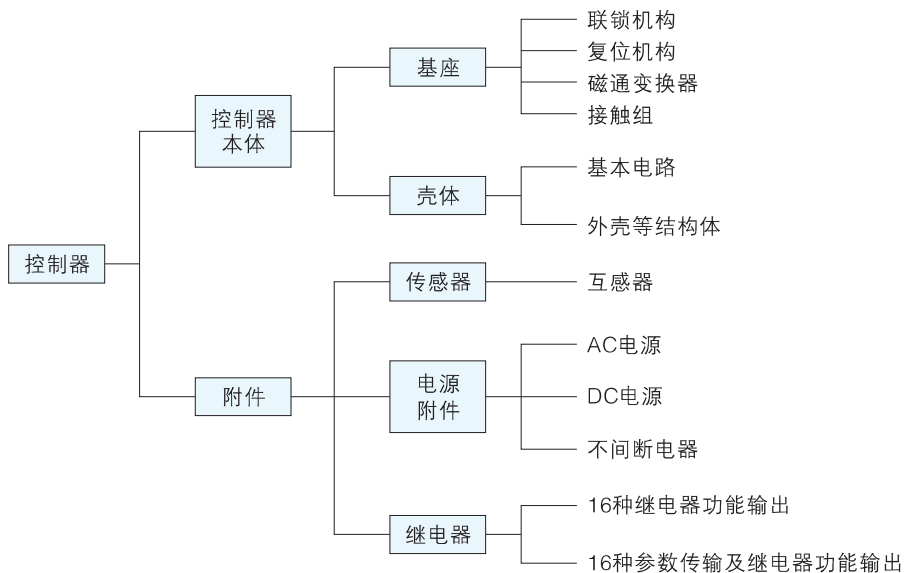


图6

基座：

基座由以下几部分组成，成为脱扣器的功能执行器件。

- a) 联锁机构：用于脱扣器的执行元件--磁通变换器动作驱动脱扣杠杆将断路器分断后保持该位置。
- b) 复位机构：在磁通变换器动作将主触头分断后立即使磁通变换器复位。
- c) 磁通变换器：在接受脱扣器电路中得电流后产生一个磁场，使磁力线改变方向，导致在反力弹簧作用下动铁芯驱动脱扣杠杆。
- d) 接触组：按断路器触头状态来决定其触头的分、合位置。



图7



图8



图9

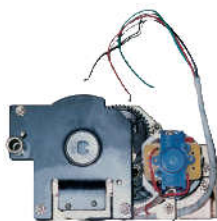


图10



图11

壳体:

壳体内包含控制器的基本电路板，由其按所接受的各种信号，判断后按所预定的各种功能要求发出各种不同的指令，来完成所要求的断路器功能。

传感器:

附件中传感器是安装在塑壳内的主回路母线上，中线互感器可按用户要求另行安装。由传感器提供脱扣器工作的能量及信号。传感器同传统互感器不同，它是同一个主要用于提供脱扣器正常工作能量的速饱和电流互感器和另一个主要提供线路电流变化的空心互感器组成，空心互感器的二次电流的大小同主回路电流的大小成正比。这两个互感器同时安装在一个圆形塑料盒内。

电源附件:

电源附件分几种：安装在基座上得电源附件的电压取自主回路，供脱扣器在断开主电路或电流很小时显示，记忆工作状态之用；安装在抽屉座上的电源附件有AC电源、DC电源、不间断(电池)电源灯多种，以保证计算机，继电器附件的供电能源。

继电器:

作为控制器功能的扩张，继电器分二种：按计算机发出指令为用户提供过载，短路动作指示，负载监控的动作指令及指示，接地故障区域联锁指示，本机故障指示等地十六种不同组合的继电器触点输出，另一种是由计算机控制进行遥远传输各种参数及为用户提供各种不同组合的指示、动作的继电器输出。

· 电气附件

欠电压脱扣器(见图7)，分自吸式和助吸式两种

脱扣器动作特性:

- a)脱扣器线圈电压在电源电压的35%到70%范围内，脱扣器使断路器断开；
- b)脱扣器线圈电压等于或大于电源电压的85%，断路器可靠合闸；
- c)脱扣器功耗为12W。

欠电压脱扣器主要由线圈、铁芯组件和电路板组成，分欠电压瞬时脱扣器和欠电压延时脱扣器。欠电压延时脱扣器通过欠电压延时装置上的拨动开关，可调整延时时间，延时时间整定值为1s、3s、5s。

分励脱扣器(见图8)

脱扣器动作特性:

脱扣器线圈电压在电源电压的70%至110%范围内，脱扣器能使断路器断开。

分励脱扣器主要由线圈、铁芯组件组成，适用于短时工作制，可远距离操作，使断路器断开。

释能电磁铁(见图9)

释能电磁铁即合闸电磁铁，主要由线圈、铁芯组件组成，适用于短时工作制。在贮能状态下只要使用电磁铁通电，即能使断路器闭合。

电动储能机构(见图10)

断路器是由电动储能机构进行操作的，该机构的贮能既可手动也可电动。

电动储能机构中得电机功耗192W。

辅助触头(见图11)的组合形式见表15

表15

型式	常开	常闭
基本形式(四组转换型)	4	4
特殊型式(电气独立型)	4	4
	6	2
	2	6

正常供应这四组转换开关, 否则订货时说明。

· 抽屉式断路器

抽屉式断路器由断路器和抽屉座组成。抽屉座两侧有导轨, 导轨上有活动的导板, 断路器本体架落在左右导板上。抽屉式断路器是通过断路器本体上的母线插入抽屉座上得桥式触头来连接主回路的。

摇动抽屉座下部横梁上摇动手柄, 可实现抽屉式断路器的三个工作位置(摇手柄旁有位置指示)

“连接”位置: 主回路和二次回路均接通。

“试验”位置: 主回路断开, 并有绝缘隔板隔开, 仅二次回路接通, 可进行必要的动作试验。

“分离”位置: 主回路与二次回路全部断开。

抽屉式断路器具有机械联锁装置, 只有在连接位置才能使断路器闭合, 而在连接和试验的中间位置不能闭合。

· 联锁机构

联锁机构安装在断路器的右侧板上, 叠装断路器用连杆联锁(图12a), 平放断路器用钢缆绳联锁(图12b), 当其中一台断路器处于合闸状态时, 则另一台就无法合闸, 联锁机构由用户安装。

图12a为用联杆联锁的3个叠装断路器。如2个断路器联锁只需去除最上面的断路器。

图12b为刚缆绳联锁的2个平放断路器(固定或抽屉式)。

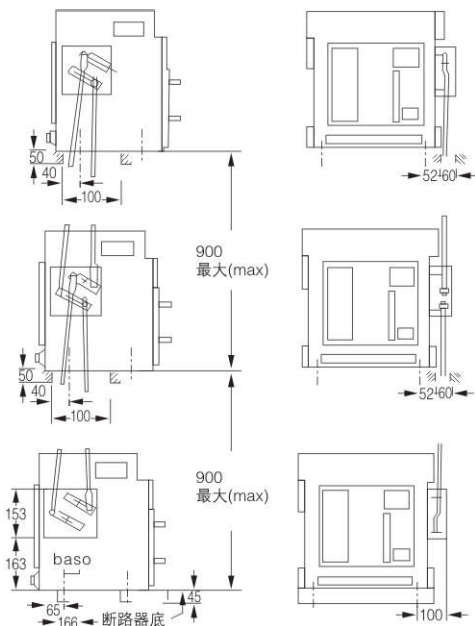


图12a

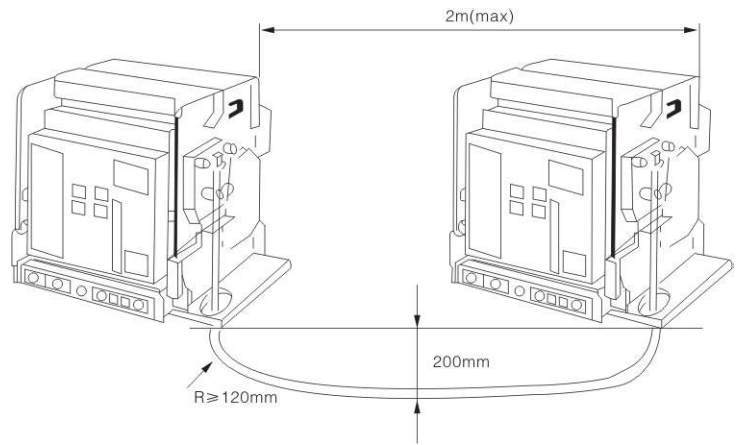


图12b

• CFW1-1000(200~1000A)、1600(1250~1600A)断路器L,M型二次回路接线图, 见图13a

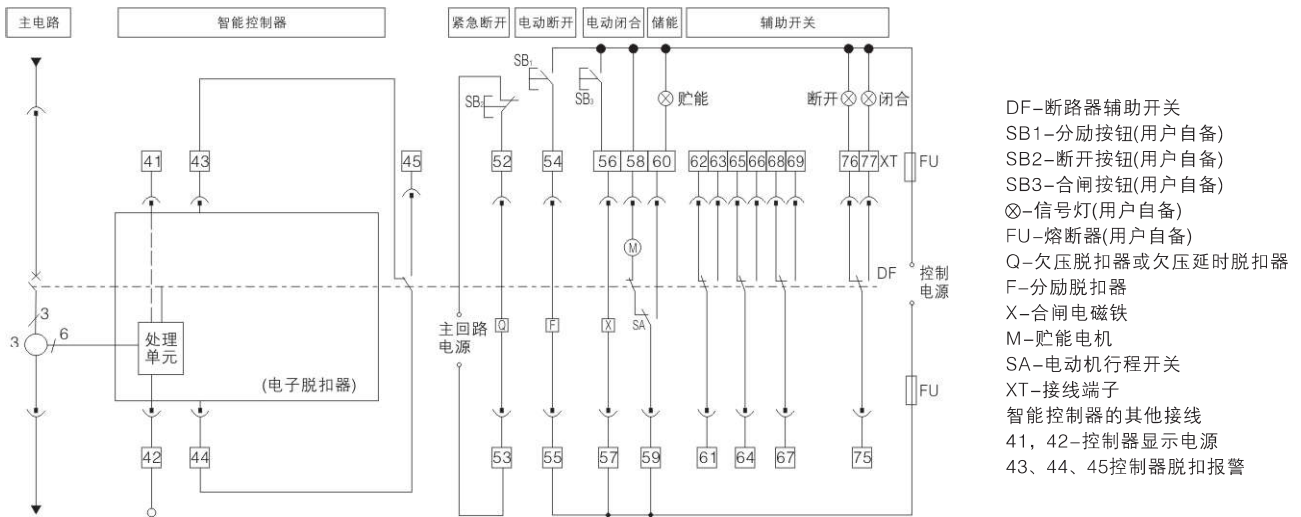


图13a 1000A、1600A L,M型智能型万能式断路器二次接线图

• CFW1-1000(200~1000A)、1600(1250~1600A)断路器H型控制器二次回路接线图, 见图13b

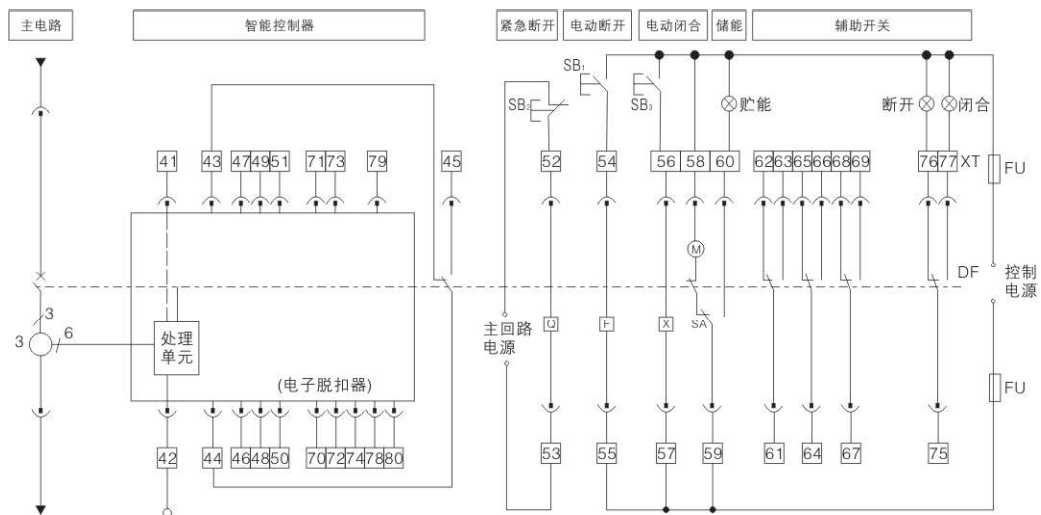


图13b 1000A、1600A H型智能型万能式断路器二次接线图

- | | | | |
|----------------|-----------------|------------------------|-----------------|
| DF-辅助开关 | Q-欠压脱扣器或欠压延时脱扣器 | 智能控制器的其他接线 | |
| SB1-分励按钮(用户自备) | F-分励脱扣器 | 41, 42-控制器显示电源 | 70, 71-可编程输出触点1 |
| SB2-欠压按钮(用户自备) | X-合闸电磁铁 | 43, 44, 45-控制器脱扣报警 | 72, 73-可编程输出触点2 |
| SB3-合闸按钮(用户自备) | M-储能电机 | 46, 47-通讯接口输出 | 74, 78-可编程输出触点3 |
| ⊗-信号灯(用户自备) | SA-电动机行程开关 | 48, 49, 50, 51-电压信号输入端 | 79, 80-可编程输出触点4 |
| FU-熔断器(用户自备) | XT-接线端子 | | |

• CFW1-2000、3200、4000断路器辅助开关由四组转换接触头组成的二次回路接线图，见图13c

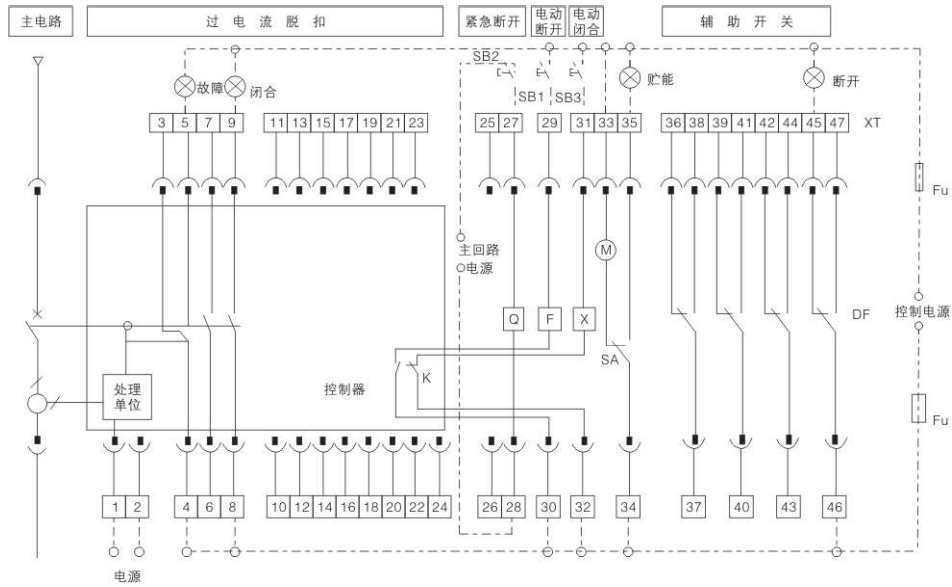


图13c 配L或M型智能控制器的断路器二次回路接线(辅助触头为四组转换触头)

- | | | | |
|----------------|------------|-----------------|---|
| 10-RS232(通讯)输入 | 19-讯号输出地线 | Q-欠电压(瞬时或延时)脱扣器 | 33-可直接接电源(自动预贮能),也可串接常开按钮后接电源(手控预贮能)。若Q、F、X等的额定电压不同应分别接不同电源1-2之间的电源电压为直流时1为正2为负(虚线部分由用户自接)。 |
| 11-RS232(通讯)输出 | 20-保护地线 | F-分励脱扣器 | |
| 12-过载报警信号输出 | 21-N相电压输入端 | X-释能电磁铁 | |
| 13-瞬时脱扣讯号输出 | 22-A相电压输入端 | M-贮能电机 | |
| 14-短延时脱扣讯号输出 | 23-B相电压输入端 | SA-电动机行程开关 | |
| 15-长延时脱扣讯号输出 | 24-C相电压输入端 | XT-接线端子 | |
| 16-接地故障脱扣讯号输出 | SB1-分励按钮 | Fu-熔断器 | |
| 17-卸负载1讯号输出 | SB2-欠压按钮 | DF-熔断器辅助开关 | |
| 18-卸负载2讯号输出 | SB3-合闸按钮 | K-控制器内部控制点 | |

• CFW1-2000、3200、4000 辅助开关由二常开六常闭触头组成的二次回路接线图，见图13d

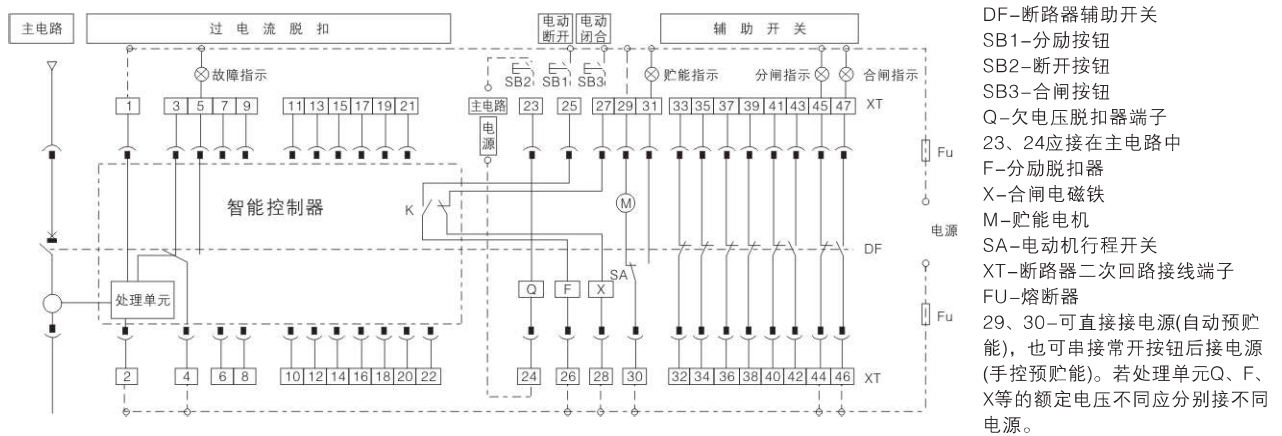


图13d 配L或M型智能控制器的断路器二次回路接线图(辅助开关为二常开六常闭触头)

• 2000~4000(200~4000A)辅助开关由四常开闭触头的二次回路接线图，见图13e

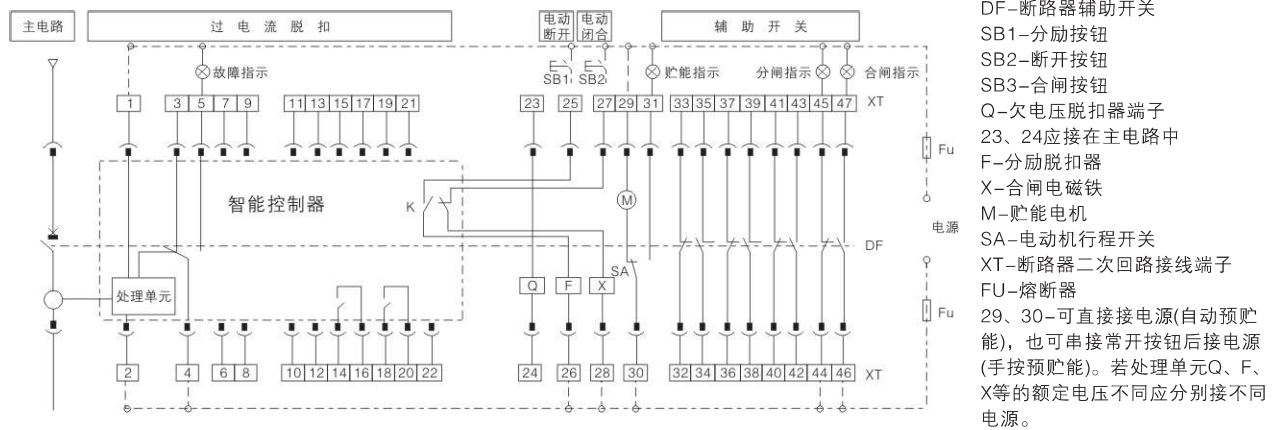


图13e 配L或M型智能控制的断路器二次回路接线图(辅助开关为四开四闭触头)

• 2000~4000(200~4000A)H型智能控制器的断路器二次回路接线图，见图13f(辅助开关为四组转换触头)

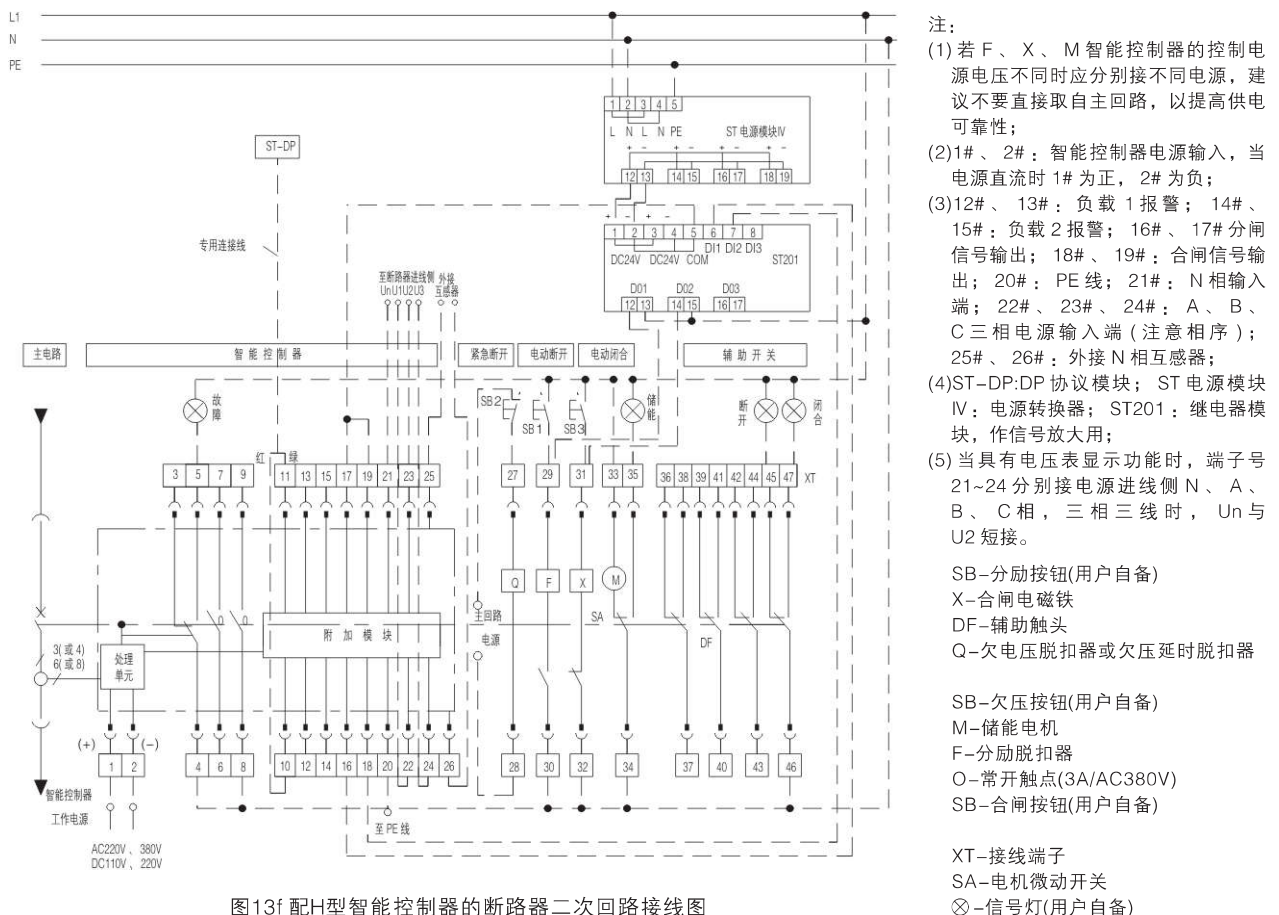


图13f 配H型智能控制器的断路器二次回路接线图

外形及安装尺寸

• CFW1-1000、1600固定式安装尺寸和外形图

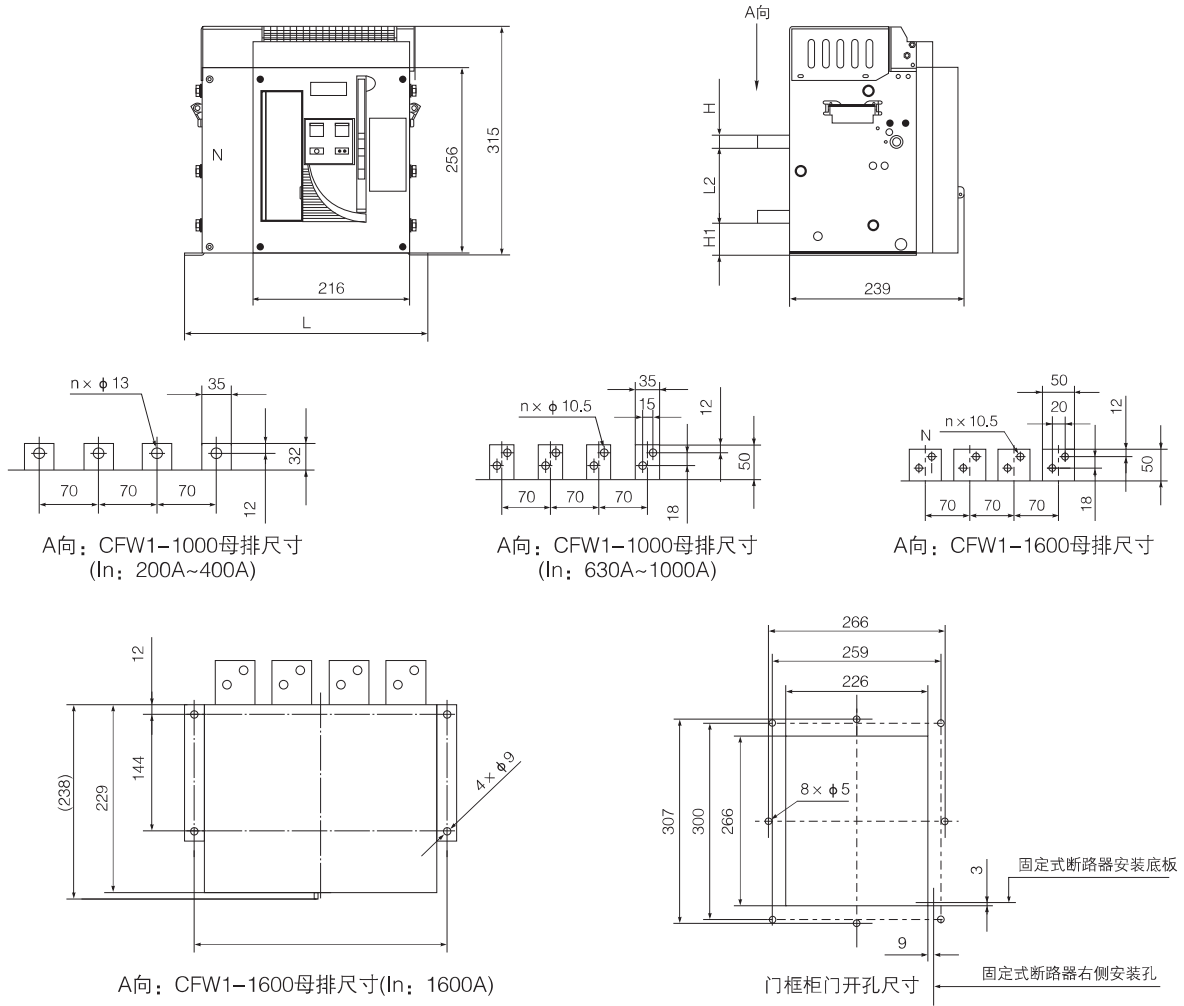


表16

型号规格	L (mm)	L1 (mm)	H1 (mm)	L2 (mm)	H(mm)					n			
					In:200A 400A	In:630A	In:800A 1000A	In:1000A 1250A	In:1600A	In:200A 400A	In:630A 800A 1000A	In:1250A 1600A	
CFW1-1000	3P	260	244	46.5	101.5	6	8	10	/	/	6	12	/
	4P	336	314	46.5	101.5	6	8	10	/	/	8	16	/
CFW1-1600	3P	272	248	46(1250A)	101.5	/	/	/	10	15	/	/	12
	4P	342	318	43.5(1600A)	101.5	/	/	/	10	15	/	/	16

• CFW1-1000、1600抽屉式安装尺寸和外形图

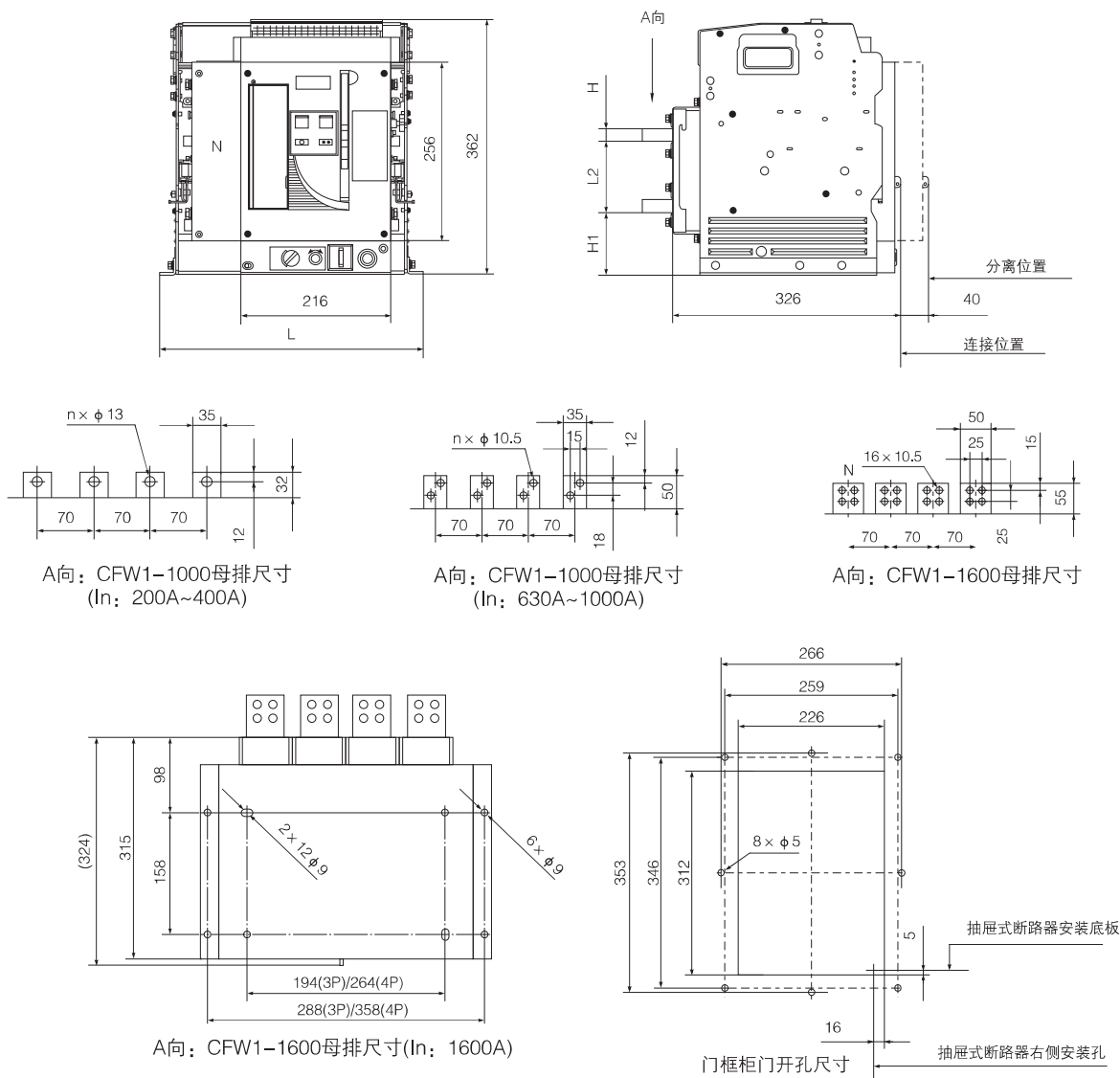


表 17

型号规格	L (mm)	L1 (mm)	H1 (mm)	L2 (mm)	H(mm)					n			
					In:200A 400A	In:630A	In:800A 1000A	In:1000A 1250A	In:1600A	In:200A 400A	In:630A 800A 1000A	In:1250A 1600A	
CFW1-1000	3P	309	194	91.5	101.5	6	8	10	/	/	6	12	/
	4P	379	264	91.5	101.5	6	8	10	/	/	8	16	/
CFW1-1600	3P	309	194	90.5(1250A)	101.5	/	/	/	10	15	/	/	24
	4P	379	264	88(1600A)	101.5	/	/	/	10	15	/	/	32

• CFW1-2000固定式断路器安装尺寸，外形尺寸图(见图16a)

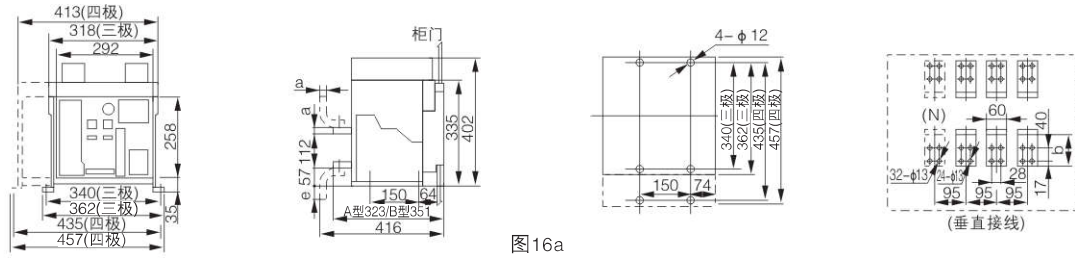
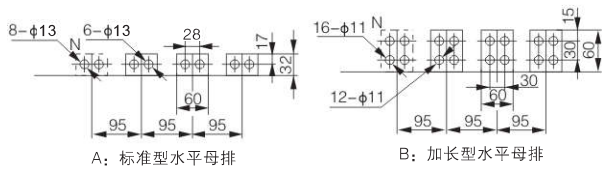


图16a

表18



A: 标准型水平母排

B: 加长型水平母排

I_n	a mm	b mm	e mm
400~800A	10	115	38
1000~1600A	15	115	48
2000A	20	115	58

• CFW1-3200固定式断路器安装尺寸，外形尺寸图(见图16b)

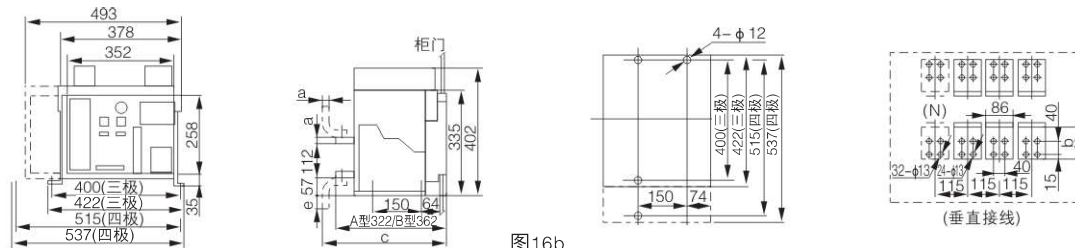
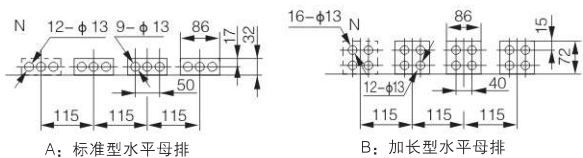


图16b

表19



A: 标准型水平母排

B: 加长型水平母排

I_n	a mm	b mm	c mm	e mm
2000A~2500A	20	115	408	58
2900~3200A	30	135	428	78

• CFW1-2000抽屉式断路器安装尺寸，外形尺寸图(见图16c)

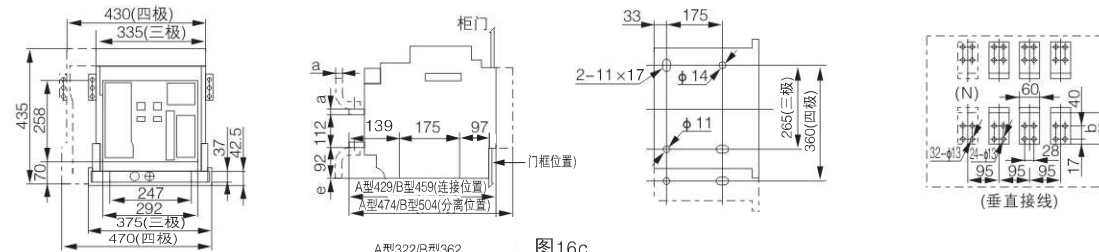
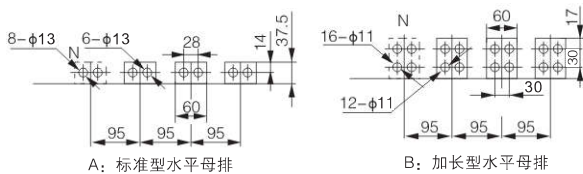


图16c

表20



A: 标准型水平母排

B: 加长型水平母排

I_n	a mm	b mm	e mm
400~800A	10	115	3
1000~1600A	15	115	13
2000A	20	115	23

• CFW1-3200 抽屉式断路器安装尺寸, 外形尺寸图(见图16d)

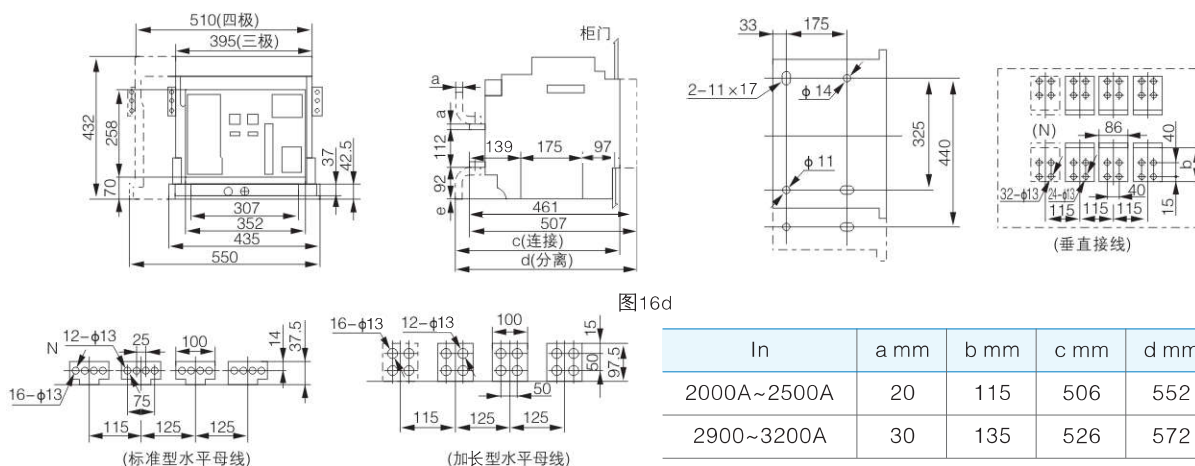


图16d

表21

• CFW1-4000/3P 抽屉式断路器安装, 外形尺寸(见图16e)

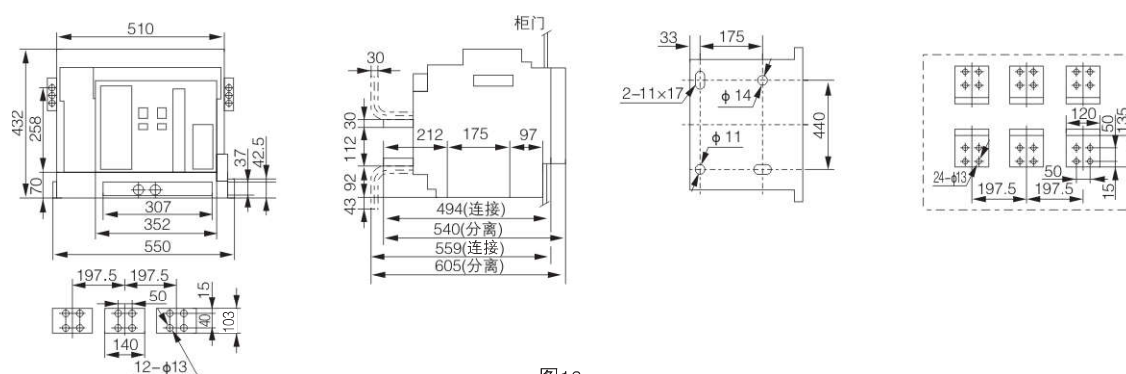


图16e

• CFW1-4000/3P 固定式断路器安装, 外形尺寸(见图16g)

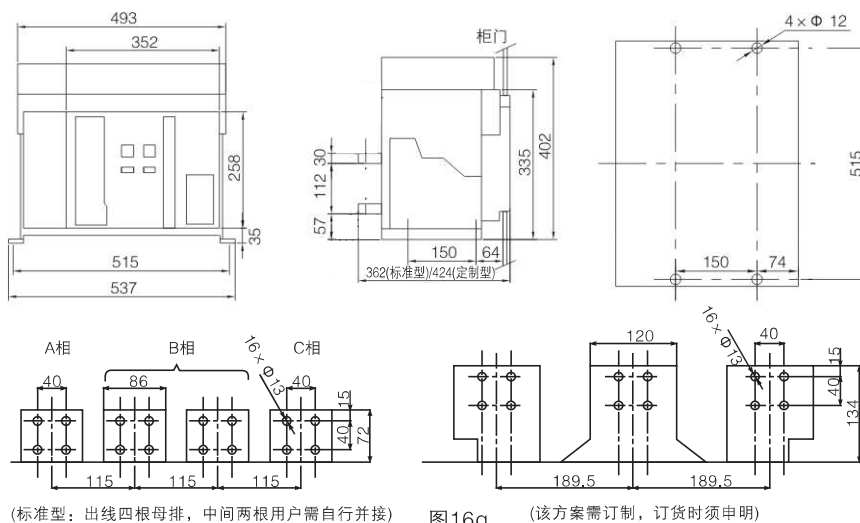


图16g

• CFW1-2000~4000面板开孔安装尺寸图(见图17)

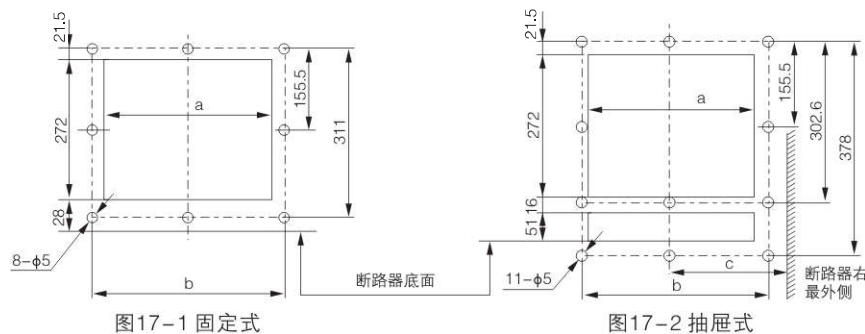


图17-1 固定式

图17-2 抽屉式

图17

表24

In	a mm	b mm	c mm
CFW1-2000	306	345	187.5
CFW1-3200	366	405	217.5
CFW1-4000/3	366	405	217.5

不停电可更换智能控制器

为了满足用户简单维护的需要，本产品提供了在主回路及控制回路不断电的情况下，快速更换控制单元、维护断路器的解决方案。用户须依据订货规范勾选不停电可更换控制器，选定控制器以确保断路器拥有此功能。更换控制器的方法如下图所示。



订货须知

订货时应详细注明产品型号、规格、脱扣器功能、附件及出线方式等内容。请按附表1订货规范填写。

订货规范附表1

(请在□内打√或填写数量)

用户单位	订货台数	订货日期	
型号 <input type="checkbox"/> CFW1-1000(0框) <input type="checkbox"/> 固定式 <input type="checkbox"/> 三极 型号 <input type="checkbox"/> CFW1-1600(0框) <input type="checkbox"/> 抽屉式 <input type="checkbox"/> 四极 型号 <input type="checkbox"/> CFW1-2000(I框) <input type="checkbox"/> 不停电可更换控制器 型号 <input type="checkbox"/> CFW1-3200(II框) 型号 <input type="checkbox"/> CFW1-4000(II框)(3200A增容型抽屉式三极)	额定电流 $I_n =$ A 额定电压 <input type="checkbox"/> AC380(400V) <input type="checkbox"/> AC660(690V)		
智能控制器	基本功能 <input type="checkbox"/> 过载长延时保护 <input type="checkbox"/> 短路延时保护 <input type="checkbox"/> 短路瞬时保护 <input type="checkbox"/> 单相接地故障保护		
	型号 基本功能 可增短瞬时保护功能		
	L型	1、负载光柱指示； 2、MCU运行监视； 3、故障状态指示； 4、故障记忆； 5、瞬时试验功能；	<input type="checkbox"/> MCR接通分断和模拟脱扣； <input type="checkbox"/> 预报警； <input type="checkbox"/> 自诊断； <input type="checkbox"/> COR脱扣报警用信号单元；
	M型	1、各种状态指示和数字显示； 2、电流表； 3、故障记忆； 4、热记忆； 5、试验；	<input type="checkbox"/> 负载监控； <input type="checkbox"/> 预报警； <input type="checkbox"/> 电压表； <input type="checkbox"/> 接通分断和模拟脱扣； <input type="checkbox"/> 自诊断； <input type="checkbox"/> OCR脱扣报警用信号单元；
	H型	1、负载监控； 6、故障记忆； 2、单相接地故障保护； 7、热记忆； 3、各种状态指示和数字显示； 8、试验； 4、电流表； 9、RS485串行接口； 5、电压表； 10、报警故障状态；	<input type="checkbox"/> MCR接通分断和模拟脱扣。
控制器电源	<input type="checkbox"/> AC 220V <input type="checkbox"/> AC 380V <input type="checkbox"/> DC 110V <input type="checkbox"/> DC 220V		
附件	<input type="checkbox"/> 欠电压脱扣器	<input type="checkbox"/> AC 220V <input type="checkbox"/> AC 380V <input type="checkbox"/> 欠电压瞬时脱扣器 <input type="checkbox"/> 欠电压延时脱扣器 <input type="checkbox"/> 1s <input type="checkbox"/> 3s <input type="checkbox"/> 5s	
	<input type="checkbox"/> 分励脱扣器	<input type="checkbox"/> AC 220V <input type="checkbox"/> AC 380V <input type="checkbox"/> DC 220V <input type="checkbox"/> DC 110V	
	<input type="checkbox"/> 释能(闭合)电磁铁	<input type="checkbox"/> AC 220V <input type="checkbox"/> AC 380V <input type="checkbox"/> DC 220V <input type="checkbox"/> DC 110V	
	<input type="checkbox"/> 电动操作机构	<input type="checkbox"/> AC 220V <input type="checkbox"/> AC 380V <input type="checkbox"/> DC 220V <input type="checkbox"/> DC 110V	
	<input type="checkbox"/> 机械联锁	<input type="checkbox"/> 水平钢缆联锁 <input type="checkbox"/> 垂直连杆联锁 <input type="checkbox"/> 门联锁	
	<input type="checkbox"/> 断开位置钥匙锁	<input type="checkbox"/> 锁 <input type="checkbox"/> 钥匙(例：三锁二钥匙)	
	<input type="checkbox"/> 门框	<input type="checkbox"/> I <input type="checkbox"/> II	
连接	<input type="checkbox"/> 水平出线 <input type="checkbox"/> 垂直出线		
辅助开关	<input type="checkbox"/> 四组转换型(常规供货) <input type="checkbox"/> 四常开四常闭 <input type="checkbox"/> 六常开二常闭 <input type="checkbox"/> 二常开六常闭		
备注			

注：用户若需要增加脱扣器功能，可增选附加功能内容，但需另行增加费用。

壳架电流2000A，3200A外接母排标准型为短母排，若需加长型母排，需向制造商定制并需要增加费用。