

BXD2电能计量箱

适用范围

BXD2系列电能计量箱适用于交流50Hz，额定工作电压AC230V/400V，额定电流250A及以下的户内型配电，是国网投标的主力品种。

执行标准：GB/T 7251.3-2017。



型号及含义

BXD2
电能计量箱

结构及特点

BXD2电能计量箱箱体采用2.0mm厚304不锈钢板折边焊接而成。箱体分为左右两部分，左部分为进线室，右部分又分为上下两室：上室是计量室，下室为出线室。出线室有隔离挡板，遮挡所有带电部件，外壳防护等级达到IP44，操作面IP20C。出线单元使用标准导轨安装。塑料外壳式断路器出线端装有汇流母排，电能表与出线单元之间用绝缘导线连接。母线表面未作处理，为裸铜。计量箱进出线方式为左侧上进线，下出线。

箱内设有TMY-5mm×30mm的PE母线作为接地母线，门与箱体用BVR-2.5mm²黄绿双色线导线连接，有接地标志，整个箱体结构形成了连续的保护电路。

主接地螺钉：M8 铁质镀锌。

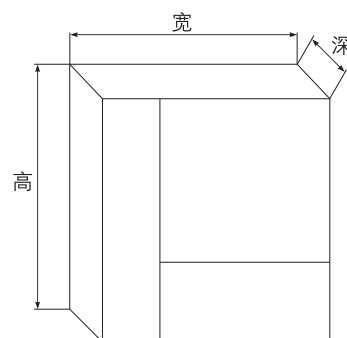
主要技术参数

- 额定工作电压(U_e): AC230V/400V;
- 额定绝缘电压(U_i): 500V;
- 频率(f_n): 50Hz;
- 主母线额定电流(I_{nA}): 250A~10A;
- 主母线额定短时耐受电流(I_{cw}): 6kA。

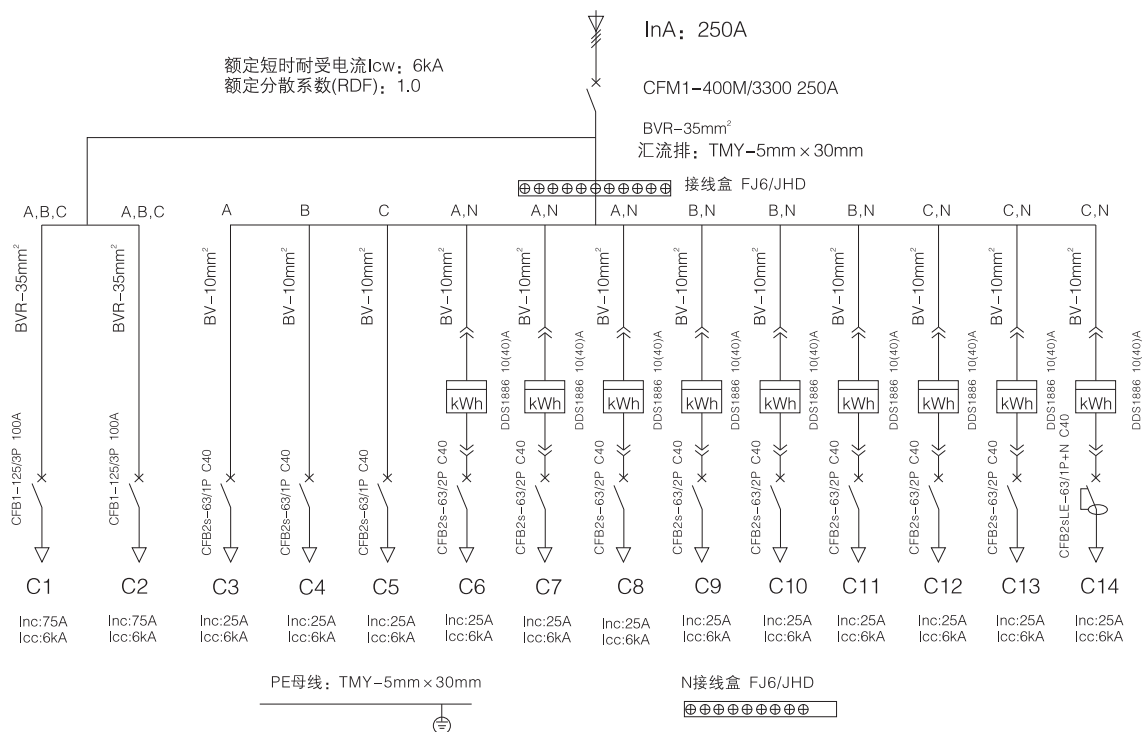
箱体外形尺寸

单位：mm

| 高 | 宽 | 深 |
|----------|----------|---------|
| 1100 | 1020 | 210 |
| 300-1350 | 150-1300 | 100-250 |



电气原理示意图



订货须知

订货时，如无特殊要求时，箱体尺寸按常规“高1100mm×宽1020mm×深210mm”销售；如箱体尺寸需要特殊定制，订单量且较大，可与销售人员协商采购定制。