

CFM8LC剩余电流动作断路器(费控专用)

适用范围



此系列剩余电流动作断路器(费控专用),适用于三相四线中性点接地的供电系统,对线路或用电设备的接地故障、过电流、短路、缺相及过压保护。也可防止电器线路或电气设备接地故障引起的火灾和电气设备损坏事故及用来对人身触电危险提供间接接触保护。

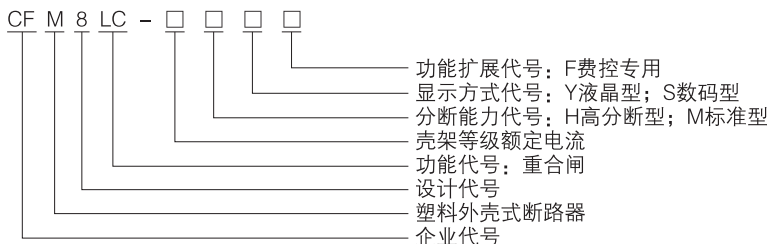
断路器过电流脱扣器为电子式,断路器的额定电流根据线路负载情况可调。三段保护曲线可调,可与下级断路器配合实现分级保护。电子式过电流脱扣器保护精度高,受环境温度和安装位置的影响小,为热磁式过电流脱扣器的升级换代产品。

适用于国网、南网用电信息采集系统管理,根据用户用电账户的余额情况,由预付费电表实施控制分合闸的断路器。

符合GB/T14048.2、GB/T22387标准。



型号含义



工作条件



- 环境温度再-5℃~40℃,海拔高度不超过2000米。
- 相对空气湿度:最湿月的月平均湿度不超过25℃,该月的月平均最大相对湿度不超过90%,并考虑到有温度变化发生再产品表面的凝露。
- 安装场所的外磁场再任何方向不超过地磁场的5倍,产品附件尽量避免大的电磁干扰(如大功率电动机或变频器),无爆炸性、腐蚀性气体、无雨雪侵袭、干燥、通风、
- 污染等级: 3级
- 安装类别: III

特点



- 保护功能:具有过压、欠压、缺相保护功能,并检测电压恢复正常后自动重合闸;电子式过载、断路延时及瞬时保护;缺零保护以及停掉跳闸功能。
- 显示功能:合闸状态下,显示当前三相电压参数,当前三项电流参数等。
- 设置、查询功能:可通过按键设置上电自动重合闸、过压、欠压、缺相、过载、缺零保护等功能的启用和禁用。也可通过通信设置上述功能,运行功能的启用和禁用。运行数据的启用告警和禁用告警智能通过通信接口设置。可通过按键设置额定极限不驱动时间,额定电流,短路短延时倍数,短路短延时时间,短路瞬时倍数,实时时钟以及用户密码等主要参数。可通过按键查询,故障记录,总跳闸次数,闭锁跳闸次数,等诸多参数。
- 控制功能:可通过试验按键实现现场试验跳闸控制。
 - 可通过远程预约分闸,合闸,及试跳,以及预约取消控制功能。
 - 可通过外部分断,复位接口实现保护器的同步分闸和和合闸功能。
- 费控功能:配合预付电表,具有费控功能(上电前3S不监测是否有费),费控表费控触头,连接产品通讯端子的3,4脚,有费时,触头导通,开关合闸,正常工作。欠费时触头断开,产品自动分闸并自锁。产品面板上设有【自动/手动】档,【手动】档的时候,欠费恢复不会自动合闸,需要手动合闸;【自动】档欠费恢复后会自动合闸。
- 自检功能:具有远程试跳、定时试跳、及按键试跳等三种自检功能。
- 监控记录功能:记录30日内的三相电压,三相电流的日最大值和时标、最小值和时标等。
 - 记录近10次跳闸的三相电压,三相电流参数及时标。
 - 累计保护器跳闸总次数,闭锁性跳闸次数等参数。

主要技术参数

规格型号	CFM8LC-250	CFM8LC-400	CFM8LC-630	
壳架电流Inm(A)	250	400	630	
额定电流In(A)	100/125/140/160/180/ 200/225/250 可调	200/225/250/315/ 350/400 可调	315/350/400 500/630 可调	
极数	3P+N			
额定工作电压Ue(V)	AC 400 50Hz			
额定绝缘电压Ui(V)	AC1000			
额定冲击耐受电压Uimp(kV)	8000			
飞弧距离(mm)	≥50	≥100	≥100	
极限短路分断能力Icu(kA)	50	65	85	
运行短路分断能力Ics(kA)	35	42	62	
额定剩余短路接通(分断)能力IΔm(kA)	12.5	16.5	21.5	
操作性能(次)	通电	1000	1000	1000
	不通电	7000	4000	4000
	总次数	8000	5000	5000
过载、短路特性	三段保护, 电子可调, 详见“保护特性说明”			
过压保护值(V)	设置值(250~300)+5%			
欠压保护值(V)	设置值(145~200)+5%			
手动/自动开关转换操作	将【手动/自动开关】切换至【自动】 模式, 欠费分闸后, 缴费会自动合闸			
	将【手动/自动开关】切换至【手动】 模式, 欠费分闸后, 缴费不会自动合闸			

电流保护特性

保护特性	试验电流	脱扣时间
过载长延时保护Ir	≤1.05Ir	2h不脱扣
	>1.31Ir	2h内脱扣
	反时限延时	$T = (6I_R)^{2*} T_r / I^2$
短路短延时保护 Isd=2-10Ir	≤0.9Isd	Tsd ± 10%不脱扣
	≥1.1Isd	Tsd脱扣
短路瞬时保护 li: 4-14In	≤0.85li	不脱扣
	≥1.15li	200ms内脱扣

In: 断路器额定工作电流 Ip: 过载预警整定电流 Tr: 过载长延时整定时间 Ir: 过载长延时脱扣整定电流
Tsd: 短路短延时整定时间 Isd: 短路短延时脱扣整定电流 I: 主回路电流 li: 短路瞬时脱扣整定电流 Ue: 额定工作电压

操作说明



· 按键说明 (见图6-0)
断路器具有【试验】【合闸】【分闸】【递增】【设置】【确定】【返回】【递减】8只按键。

- 1.按【设置】键可进入主菜单。按【递增】【递减】进行每种功能的切换
- 2.按【返回】：退回到上一步操作
- 3.按【合闸】：断路器在闭锁状态下，按下【合闸】键开始进行重合闸
- 4.按【分闸】：强制分闸功能，按下【分闸】键断路器立即分闸并闭锁，知道用户按下【合闸】键，断路器接触闭锁，重新进行合闸

· 数码管界面显示



图1: A相电压



图2: A相电流

上电后数码管主界面显示电压、电流等参数，通过【上】【下】按键进行显示内容的切换，如图1、图2，显示会在代码和实际值之间不断切换；按【设置】键进入参数设置。

实时显示内容			
U-A	A相电压V	L-B	B相电流A
U-B	B相电压V	L-C	C相电流A

7.2.1设置界面显示:



图4: 过压值、过压告警、过压保护设置

进入设置界面，闪烁显示设置代码和对应的参数，按【确定】键进入参数设置，这时只显示设置参数，不闪烁；按【上】【下】键进行参数调整，如果确定修改参数则按【确定】键，并返回上层；否则可以按【返回】键回到上层。

7.2.2记录查询:

在【主界面下】，按中间【确认】，会显示错误记录的代码，显示10次错误记录，按【上/下】键去切换记录内容，按【菜单】键可以查看时间



图5: 手动分闸



图6: 时间6月15日



图7: 时间13时15分

7.3 液晶款界面显示:

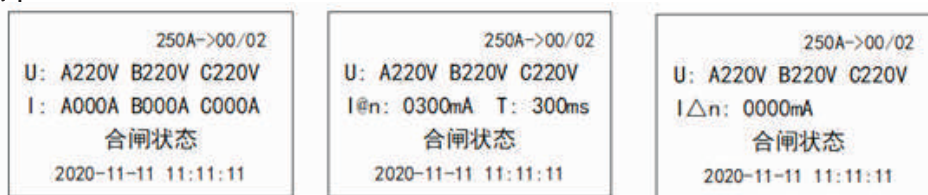


图8: 主界面显示

主界面显示常规的事件、实时电压值、实时电流值，按【上/下】键进行页面切换，按【设置】键进入设置界面。

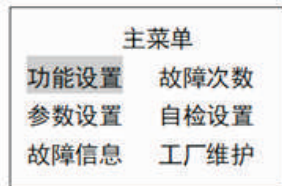


图9: 菜单界面



图10: 密码输入

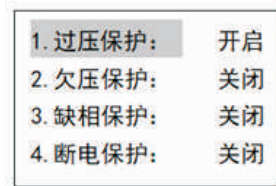


图11: 功能设置界面

主菜单界面主要进行下级菜单的选择，有功能设置、参数设置、故障信息、故障次数、自检设置和工厂维护6种次级界面，通过【确认】键进入，用来实现参数的设置以及信息的查看。功能设置、参数设置以及工厂维护界面进入需要输入密码验证，如图10所示。



图12: 参数设置界面

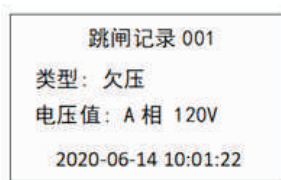


图13: 故障信息

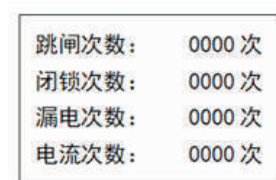


图14: 跳闸次数

- 功能设置：设置一些保护功能的开启和关闭，按【上/下】键移动选项，按【确认】键选择需要调整的保护，再按【上/下】键开启或者关闭保护，最后按【确认】键确定该保护值的修改。
- 参数设置：设置一些功能值的参数，比如过压值、欠压值等等，操作方式和上面功能设置类似，通过【上/下】和【确认】键操作，如果不需要修改，则按【返回】键
- 跳闸故障：查询10次跳闸故障的历史记录，通过【上/下】键进行翻页查询。
- 故障次数：查询各种故障类型的总跳闸次数
- 自检设置：对部分数据的自检显示
- 工厂维护：厂家出厂对断路器参数的校准维护

· 工厂模式显示
在主界面，同时按住【上】和【下】键可以进入工厂模式

进入工厂模式前会需要进行密码认证，如图15，默认【密码: 0000】，直接按【确定】键可以直接进入，如果有密码，需要按【上】【下】键进行数值调整，按【设置】键进行移位，改完后按【确定】键进入。
工厂模式下主要有下面几个界面：电压校准界面：数码管会在图16和图17之间不断切换显示，如果要进行校准，那么将输出电压调整到220V，先按【确定】键，这时数码管值只显示图16，不会进行切换，再按一次【确定】键，那么电压校准就完成了，显示会重新回到切换状态，这时能看电压实时值就会校准到220V左右。



图15: 密码界面



图16: 电压校准代码



图17: 电压实时值

· 电流校准界面(250A/50A/25A):
电流校准操作方式和电压校准的差不多，分为250A、50A、25A三个点，将电流输出调到250/50/25，先看下实际值是否和输出值差不多，如果差不多，则可以按两次【确定】进行校准，那么电流值就直接校准好了



图18: 电流校准代码

· 机型界面：机型显示，一般情况下不用调整



图20: 机型电流校准代码

外形及安装尺寸

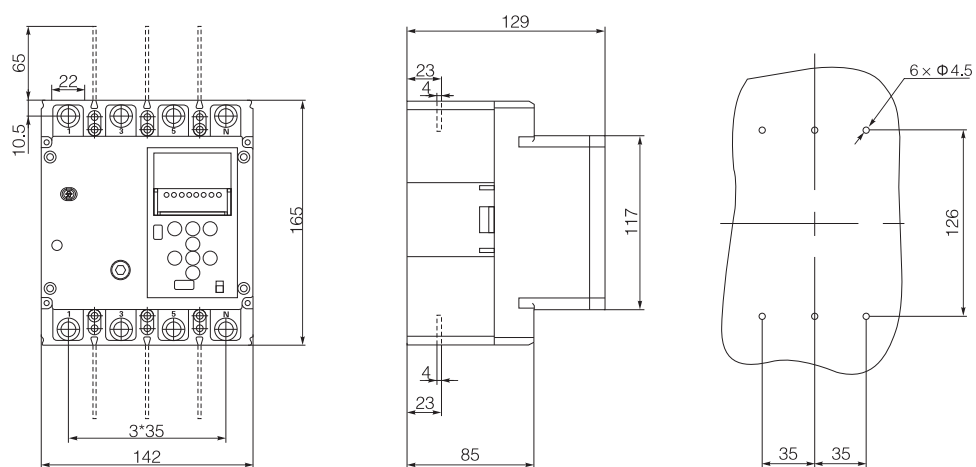


图1 CFM8LC-250

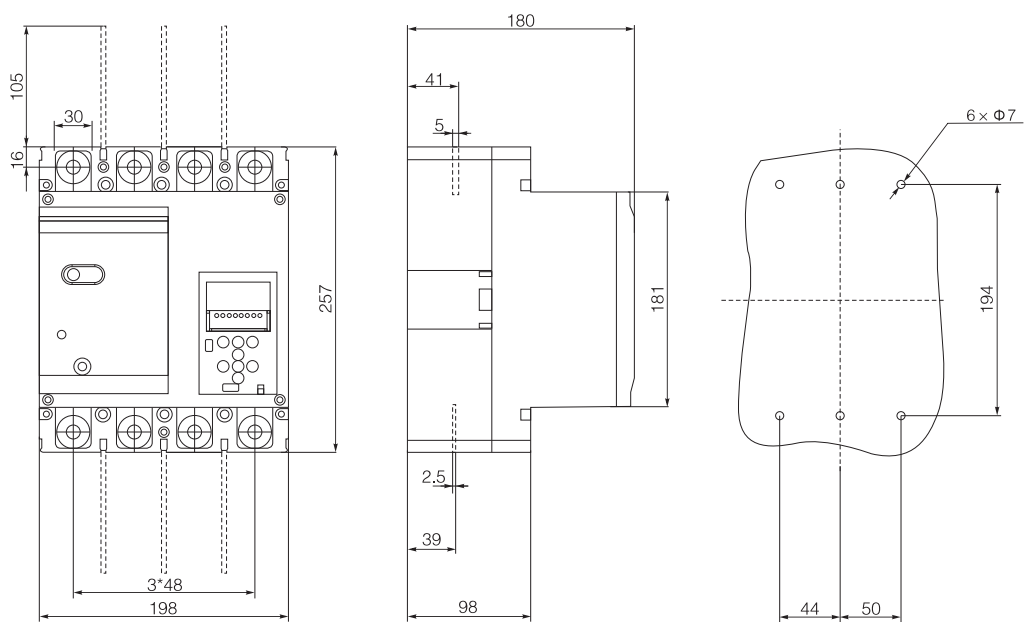


图2 CFM8LC-400

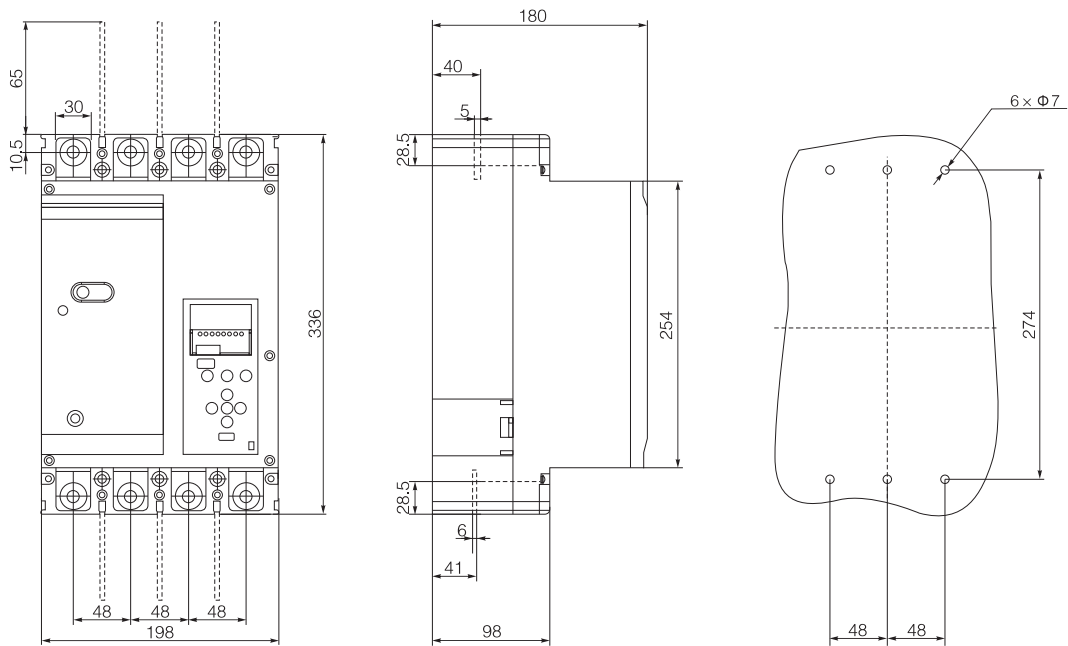
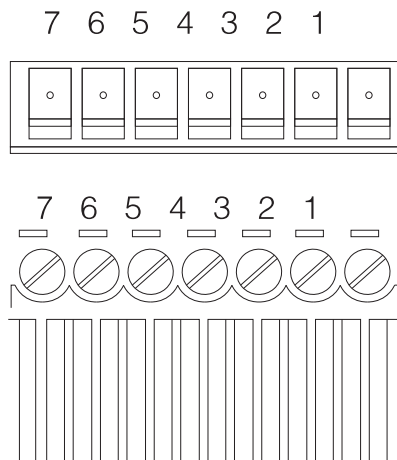


图3 CFM8LC-630

外接端子说明

接预付费表控制线
接预付费表控制线
RS485



外部接线端4, 7脚为预付费控制脚。4, 7脚短接时, 产品正常合闸工作, 断开4, 7脚, 产品跳闸, 显示欠费F-033。1、2脚为RS485通信接口; 其余引脚为空脚。

安全告知

- 维护和保养时，必须确保产品不带电。
- 断路器进行动作特性实验时，应使用经国家有关部门检测合格的专用测试仪器，严禁利用直接接触接地装置或直接短路的实验方法。
- 严禁在断路器出线端直接检测绝缘电阻，应将电子线路板的电源断开，并确保电子元件的输入与输出端无电压方可检测，否则会烧坏线路板上的电子元器件。
- 断路器因被保护电路发生故障（过载或短路等）而分闸后，必须查明原因，排除故障后才能进行合闸操作。