

## DZ47s-63系列小型断路器

### 适用范围



DZ47s-63(H)系列小型断路器适用于交流 50Hz, 额定电压为230/400V, 额定电流至100A 及以下的电路中作为线路、照明及动力设备的过载与短路保护, 也可在正常情况下作线路和设备的不频繁通断转换。

产品符合IEC60898-1、GB10963.1标准。

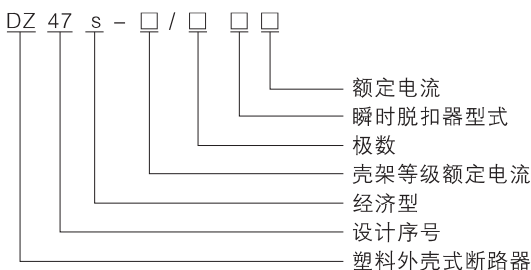
### 结构特征

本系列断路器由塑料外壳、过电流脱扣器、操作机构、触头及灭弧系统等组成。外壳采用高强度、高阻燃的塑料压制。

多极断路器由多个单极拼装而成, 脱扣器用联动杆相连, 手柄用联动罩连成一体, 保证了各极通断的一致性。



### 型号含义



### 工作条件

- 周围空气温度上限不超过+40℃, 下限不低于-5℃, 24h平均值不超过+35℃;
- 海拔高度: 安装地点的海拔高度不超过2000m;
- 大气条件: 在+40℃时空气相对湿度不超过50%, 在较低温度下可以允许有较高的相对湿度; 最湿月的月平均最低温度不超过+25℃, 该月的平均最大相对湿度不超过90%, 并考虑因温度变化产生在产品表面上的凝露;
- 污染等级: 2级;
- 安装类别: II, III类;
- 安装型式: 采用TH35-7.5型安装轨安装;
- 安装条件: 安装面与垂直面倾斜度不超过5°。

### 主要技术参数

型号	极数	额定电压 (V)	额定电流 In(A)	额定短路分断能力(kA)	瞬时脱扣器型式及脱扣电流	连接导线最大截面(mm <sup>2</sup> )	机电寿命(次)	符合标准
DZ47s-63	1,2,3,4	230/400	1,3,6,10,16,20,25,32,40	4(C型、D型)	C型(5-10)In D型(10-20)In	16	4000	IEC60898-1 GB10963.1
			50,63	3(C型) 4,5(D型)				
DZ47s-63H			1,3,6,10,16,20,25,32,40,50,63	6(C型、D型)				

## 过电流时间-动作特性

试验	型式	试验电流	起始状态	脱扣或不脱扣时间极限	预期结果	试验环境温度℃
a	C、D	1.13I <sub>n</sub>	冷态*	t ≤ 1 h (I <sub>n</sub> ≤ 63A) t ≤ 2 h (I <sub>n</sub> > 63A)	不脱扣	30℃~35℃
b	C、D	1.45I <sub>n</sub>	紧接着 a项试验	t < 1 h (I <sub>n</sub> ≤ 63A) t < 2 h (I <sub>n</sub> > 63A)	脱扣	30℃~35℃
c	C、D	2.55I <sub>n</sub>	冷态*	1 s < t < 60 s (I <sub>n</sub> ≤ 32A) 1 s < t < 120 s (I <sub>n</sub> > 32A)	脱扣	30℃~35℃
d	C D	5I <sub>n</sub> 10I <sub>n</sub>	冷态*	t ≤ 0.1 s	不脱扣	30℃~35℃
e	C D	10I <sub>n</sub> 20I <sub>n</sub>	冷态*	t < 0.1 s	脱扣	30℃~35℃

术语“冷态”指试验前没带负载，且在基准的校准温度下进行。

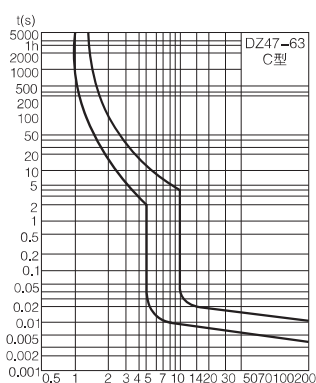


图1 DZ47s-63(H)型断路器C型保护特性曲线

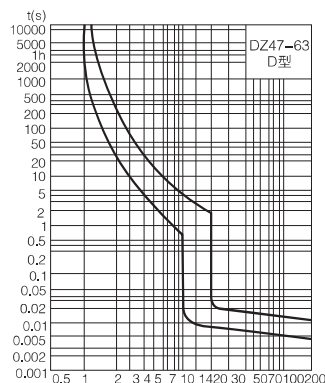


图2 DZ47s-63(H)型断路器D型保护特性曲线

## 外形及安装尺寸

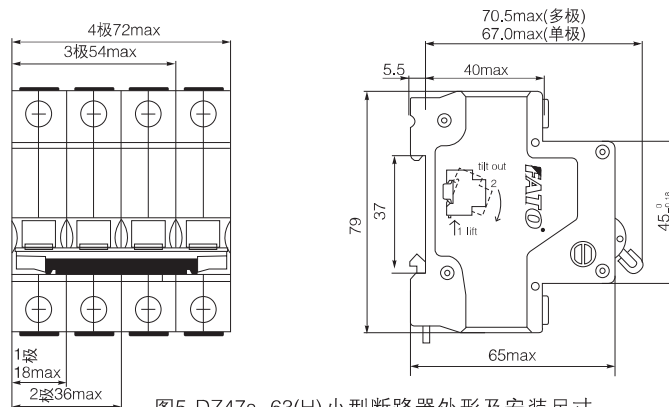


图5 DZ47s-63(H)小型断路器外形及安装尺寸



## 订货须知

---

订货时需注明断路器的型号、极数、额定电流、瞬时脱扣特性型式；例如：DZ47s-63(H)三极断路器，瞬时脱扣特性为C型，额定电流20A，数量1000台，则应写为：DZ47s-63(H)/3，C20、1000台。